

CFG2211

高性价比半桥栅极驱动器

1 概述

CFG2211是一款高性能、高可靠性的半桥栅极驱动器，稳健可靠的电平转换技术同时拥有高运行速度和低功耗特性，并且可提供从控制输入逻辑到高侧栅极驱动器的干净电平转换。该器件内置VDD欠压锁定和输入直通防止功能。

2 应用

电机驱动器

推挽式转换器

半桥和全桥电源转换器

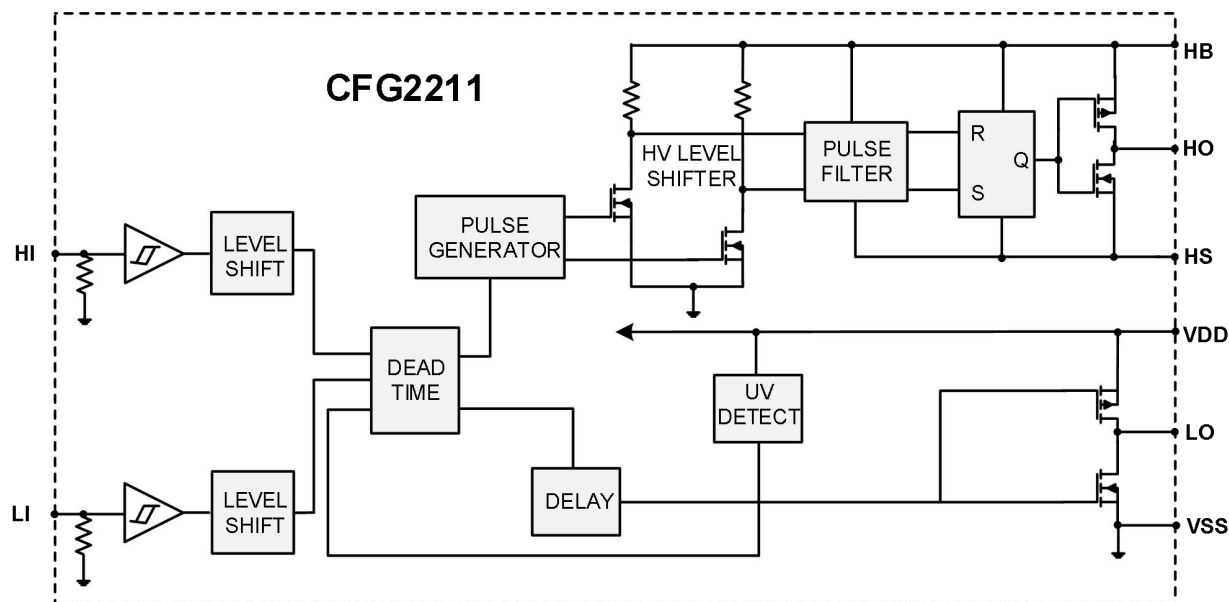
3 产品特点

- 悬浮电压高达200V
- 峰值输出电流1A
- 带输入互锁和死区时间
- 优异的传输延迟匹配

4 封装信息

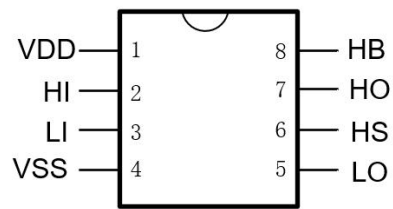
器件名称	封装形式	尺寸
CFG2211S	SOIC8	4.9 mm × 3.9 mm

内部框图



5 引脚配置与功能

引脚定义(俯视图)



引脚功能

管脚号	管脚名称	管脚描述
1	VDD	低侧和逻辑固定供电
2	HI	高侧输入
3	LI	低侧输入
4	VSS	接地
5	LO	低侧输出
6	HS	高侧浮动偏移电压
7	HO	高侧输出
8	HB	高侧浮动绝对电压

6 电气参数

6.1 绝对最大值

参数	符号	最小值	最大值	单位
高侧浮动绝对电压	HB	--	225	V
高侧浮动偏移电压	HS	-5	200	V
高侧输出电压	HO	HS - 0.3	HB + 0.3	V
低侧供电电压	VDD	-0.3	25	V
低侧输出电压	LO	-0.3	VDD + 0.3	V
逻辑输入电压 (HI, LI)	IN	-0.3	VDD + 0.3	V
偏移电压压摆率范围	dHS/dt	--	50	V/ns
结温范围	T _j	-40	150	°C
储存温度范围	T _{stg}	-55	150	°C

注 1: 电压超过绝对最大额定值, 可能会损坏芯片。芯片长久地工作在推荐的工作条件之上, 可能会影响其可靠性。不建议芯片在推荐的工作条件之上长期工作。

6.2 ESD 等级

		典型值	单位
V(ESD)静电放电	HBM	±2000	V
	CDM	±500	

6.3 封装热阻

封装形式	R _{θJA}	单位
SOIC8	117.6	°C/W
MSOP10	165.3	°C/W
DFN8-3x3	70	°C/W
DFN10-3x3	70	°C/W
DFN10-4x4	37.9	°C/W

6.4 推荐工作条件

参数	符号	最小值	最大值	单位
高侧浮动绝对电压	HB	HS+4.0	HS+20	V
静态高侧浮动偏移电压	HS	-5	200	V
低侧供电电压	VDD	7.5	20	V
环境温度	T _A	-40	125	°C

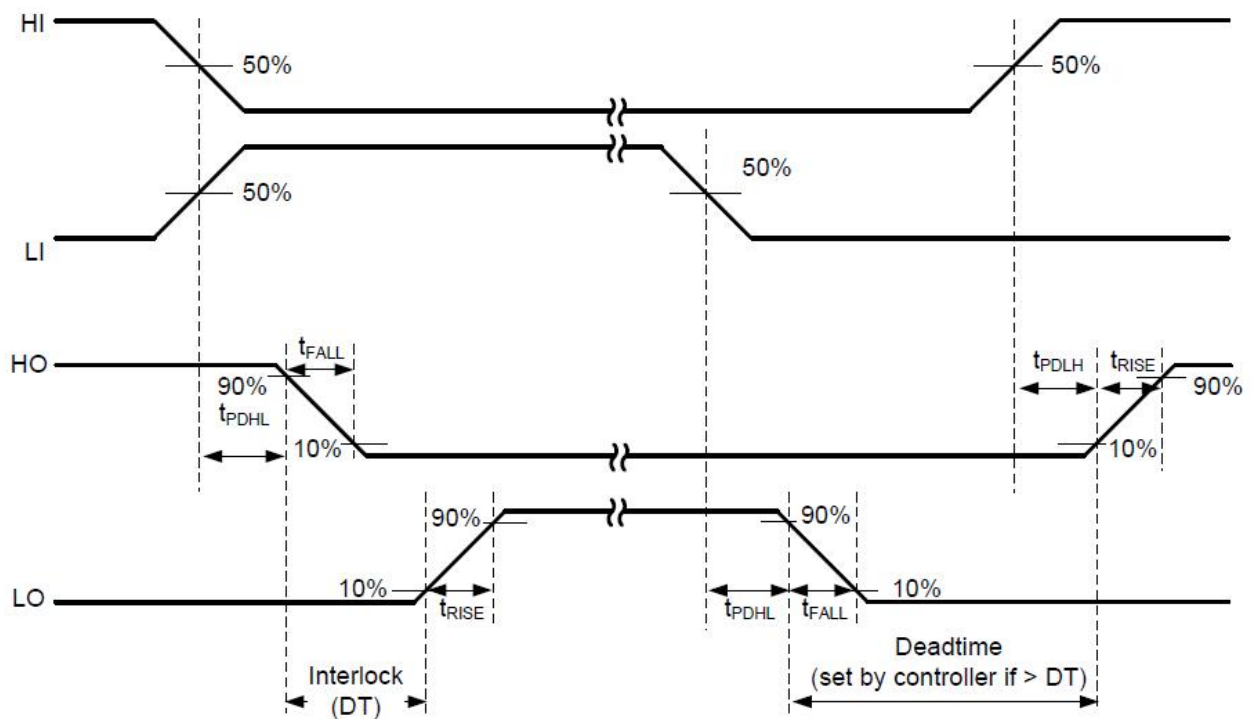
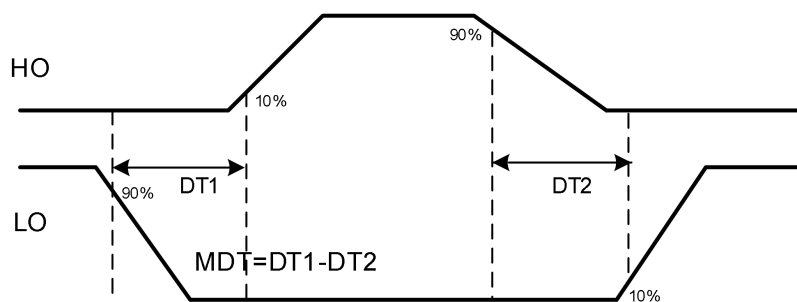
注 1: 在某些应用中, 电阻和电感可能导致HS节点瞬间超过规定的电压。如果HS上出现负瞬态, HS电压绝不能大于VDD - 20V。例如VDD = 12V, 则HS处的负瞬态不能超过- 8V。

6.5 静态电气参数 (T_A =25°C, VDD = HB = 15 V, HS = VSS = 0 V, LO 或 HO无负载)

参数	符号	测试条件	最小值	典型值	最大值	单位
电源电流						
VDD 静态电流	I _{QDD}		--	90	180	μA
VDD 工作电流	I _{PDD}	500kHz, 无负载	--	--	0.5	mA
HB 静态电流	I _{QHB}		--	30	60	μA
HB 工作电流	I _{PHB}	500kHz, 无负载	--	--	0.5	mA
悬浮电源漏电流	I _{LK}	HB=HS=200V	--	0.1	5.0	μA
输入 IN						
高电平输入阈值电压	V _{IH}		--	2.2	2.7	V
低电平输入阈值电压	V _{IL}		1.0	1.5	--	V
IN 高电平输入偏置电流	I _{IN+}	V _{IN} =5V	20	40	60	μA
IN 低电平输入偏置电流	I _{IN-}	V _{IN} =0V	--	--	1	μA
IN 输入下拉电阻	R _{IN}		--	125	--	kΩ
UVLO						
VDD 欠压保护跳闸电压	VDD _{UV+}		6.0	6.7	7.4	V
VDD 欠压保护复位电压	VDD _{UV-}		5.6	6.3	7.0	V
VDD 欠压保护迟滞电压	VDD _{UVH}		0.2	0.4	--	V
高端输出						
高电平输出电压	V _{OHH}	I _O =-100mA	--	0.6	1.2	V
低电平输出电压	V _{OLH}	I _O =100mA	--	0.35	0.7	V
高电平输出短路脉冲电流	I _{OHH}	V _O =0V, V _{IN} =5V	--	1.0	--	A
低电平输出短路脉冲电流	I _{OLH}	V _O =15V, V _{IN} =0V	--	1.0	--	A
低端输出						
高电平输出电压	V _{OHL}	I _O =-100mA	--	0.6	1.2	V
低电平输出电压	V _{OLL}	I _O =100mA	--	0.35	0.7	V
高电平输出短路脉冲电流	I _{OHL}	V _O =0V, V _{IN} =5V	--	1.0	--	A
低电平输出短路脉冲电流	I _{OLL}	V _O =15V, V _{IN} =0V	--	1.0	--	A

6.6 动态电气参数 (除非特别注明, 否则 $T_A = 25^\circ\text{C}$, $V_{DD} = V_{HB} = 15\text{V}$, $V_{HS} = V_{SS}$)

参数	符号	测试条件	最小值	典型值	最大值	单位
上升沿传输时间	t_{PDLH}	LI to LO, HI to HO	--	100	160	ns
下降沿传输时间	t_{PDHL}	LI to LO, HI to HO,	--	100	160	ns
死区时间	DT		--	100	--	ns
死区时间匹配	MDT		--	--	30	ns
输出上升时间	t_{RISE}	$CL = 1000\text{ pF}$	--	25	45	ns
输出下降时间	t_{FALL}	$CL = 1000\text{ pF}$	--	20	35	ns
最小输入脉冲宽度	t_{PW}		100	--	--	ns


Figure 1. Typical Test Timing Diagram

Figure 2. Dead-time matching

7 功能与应用

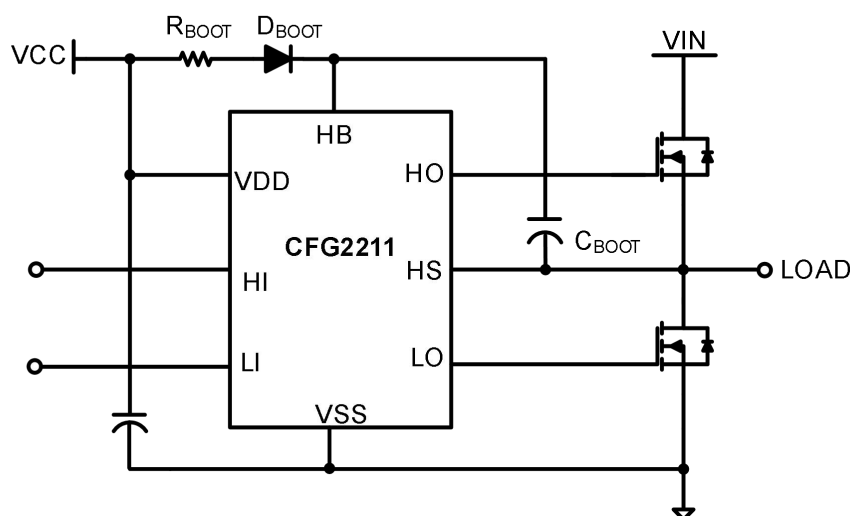
7.1 芯片描述

CFG2211是一款高性价比的半桥栅极驱动器，浮动高侧驱动器能够在高达 200V 的电源电压下工作。HO与输入HI同相，LO与输入LI同相。VDD具备欠压锁定(UVLO)保护电路，该电路可实时监测电源电压，直到有足够的电源电压用来打开外部MOSFET，UVLO迟滞防止在电源电压波动期间抖动。同时，该器件还具备输入直通防止功能，当输入同时为高时，输出关闭，防止功率管发生直通，有效保护后级功率器件。

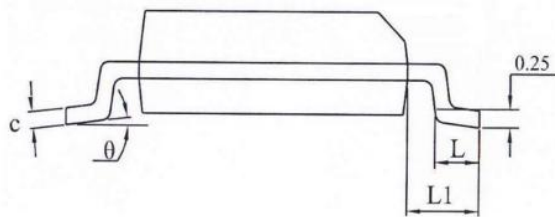
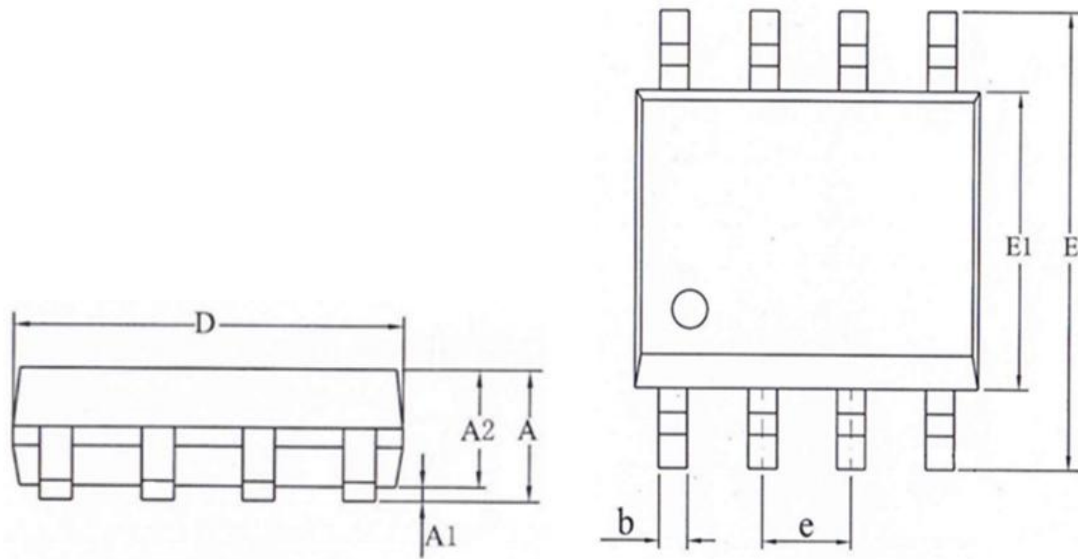
7.2 真值表

LI Pin	HI Pin	LO Pin	HO Pin
L	L	L	L
H	L	H	L
L	H	L	H
H	H	L	L

7.3 典型应用电路



8 封装尺寸



SYMBOL	MILLIMETER		
	MIN	NOM	MAX
A	1.5	-	1.7
A1	0.1	-	0.25
A2	1.3	1.4	1.5
b	0.33	0.4	0.47
c	0.2	-	0.25
D	4.7	4.9	5.1
E	5.9	6	6.1
E1	3.8	3.9	4
e	1.27 (BSC)		
L	0.55	0.6	0.75
L1	1.05 (BSC)		
θ	0°	4°	8°

9 订货信息

Order Part No.	Package	QTY
CFG2211S	SOIC8, Pb-Free	3000/Reel